

4. Observa que una décima se puede escribir 0,1 y también $\frac{1}{10}$.
Teniendo esto en cuenta, expresa en forma de fracción.

$$0,2 = \frac{\quad}{\quad}$$

$$0,3 = \frac{\quad}{\quad}$$

$$0,4 = \frac{\quad}{\quad}$$

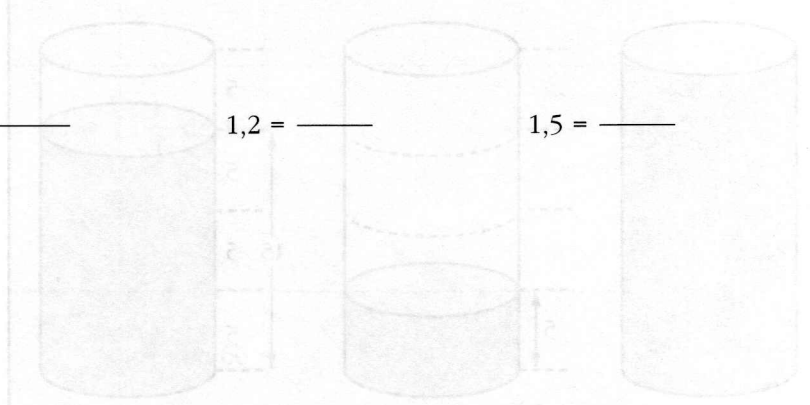
$$0,6 = \frac{\quad}{\quad}$$

$$0,7 = \frac{\quad}{\quad}$$

$$0,9 = \frac{\quad}{\quad}$$

$$1,2 = \frac{\quad}{\quad}$$

$$1,5 = \frac{\quad}{\quad}$$



5. Expresa en forma de fracción.

$$0,25 = \frac{\quad}{\quad}$$

$$0,5 = \frac{\quad}{\quad}$$

$$0,75 = \frac{\quad}{\quad}$$

Ejercicio resuelto

¿Qué fracción es mayor, $\frac{4}{6}$ ó $\frac{5}{9}$?

Pasamos las fracciones a números decimales y comparamos:

$$\frac{4}{6} = 4 : 6 = 0,666\dots$$

$$0,666\dots > 0,555\dots$$

$$\frac{5}{9} = 5 : 9 = 0,555\dots$$

$$\text{Por tanto, } \frac{4}{6} > \frac{5}{9}.$$

6. Divide y escribe los signos “mayor que” (>) o “menor que” (<), según corresponda.

$$\frac{3}{4} = 3 : 4 =$$

$$\frac{4}{7} = 4 : 7 =$$

$$\frac{7}{10} = 7 : 10 =$$

$$\frac{3}{4} \bigcirc \frac{4}{7}$$

$$\frac{3}{4} \bigcirc \frac{7}{10}$$

$$\frac{4}{7} \bigcirc \frac{7}{10}$$

7. Francisco compró un televisor que debía pagar en cinco plazos, y ya ha pagado tres. Ana compró otro televisor a ocho plazos y ya ha pagado cuatro. ¿Quién ha pagado más?

HAZLO ASÍ

- Expresa con una fracción la parte que ha pagado cada uno.
- Compara esas fracciones.